

# NEUCAD DECKENSYSTEME



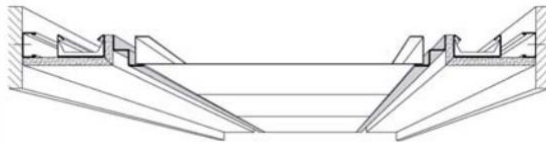
WIR GEBEN IHREM GEBÄUDE ...

PROFIL

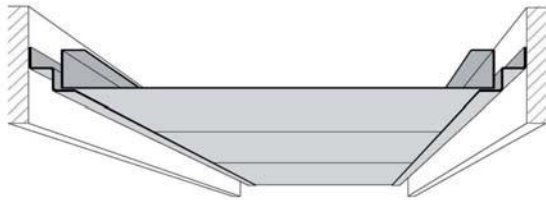


Metall-Flurdecken gibt es als Einhängesystem, Auflegesystem, geschwungene und gebogene Varianten und in sehr vielen Sonderausführungen.

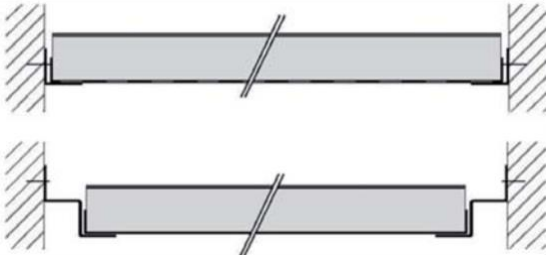
Metall-Flurdecken sind in der Regel reversibel, damit die im Flur verlaufenden Versorgungsleitungen leicht zugänglich bleiben.



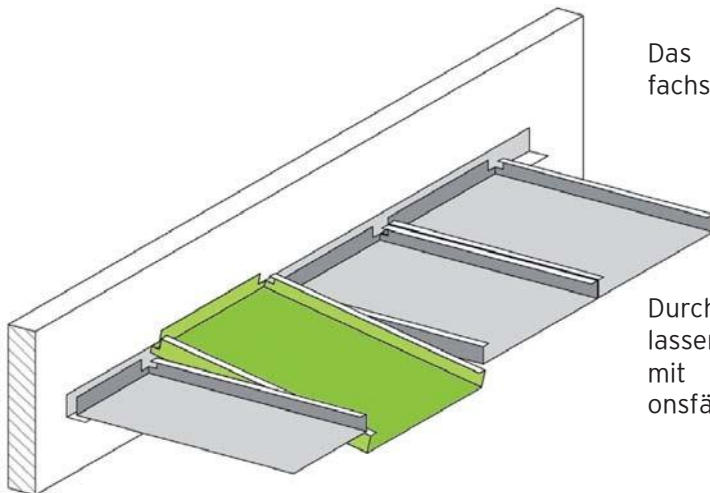
Mit GK-Randfries und ohne Randfries, mit einer geschlossenen oder offenen Randfuge oder gänzlich ohne Randfuge auf einem Deckenwinkel aufgelegt.



Die Randabschlüsse können in der Planung meist den vielen räumlichen und optischen Variationen angepasst werden.



Die Integration von Einbauten, wie Lampen, Downlights, Sprinkler, Fluchtwegbeschilderung und vieles mehr lassen sich in die Metalldecken optisch hochwertig integrieren.



Das Auflegesystem gehört zu den einfachsten Flurdeckensystemen aus Metall.

Durch die vielen Varianten von Auflageprofilen kann diese Decke dem Flur zu seinen Funktionszwecken angepasst werden.

Durch verschiedene Perforationsvarianten lassen sich die Metalldecken mit hinterlegtem Akustikvlies in revisionsfähige Akustikdecken verwandeln.

## Lochbilder der neucad® Metalldecken: Ihr Wunsch sind unsere Möglichkeiten, für jeden Geschmack und Zweck

neucad® Metallplatten sind in verschiedenen Lochbildern erhältlich: von grober bis feinsten Perforierung - je nach akustischen Anforderungen und Gestaltungswünschen.

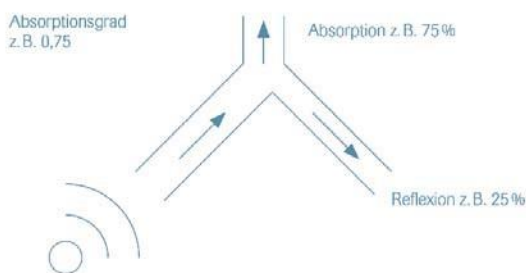
### Technische Daten

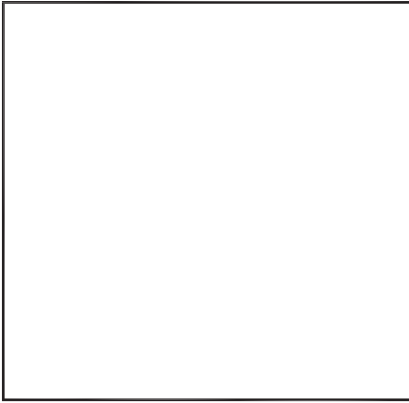
Material	verzinktes Stahlblech
Baustoffklasse	A1; A2-s1,d0; A2-s2,d0 nach DIN EN 13501-1
Dicke	von 0,5 bis 1,0 mm (je nach Lochung)
Farbe	Polyester, pulverbeschichtet weiß
Lichtreflexion	von 60 bis 90 (ISO 7724-2, ISO 7724-3)
Schall-Längsdämmung*	von 12 dB bis 44 dB
Schallabsorption	von $w = 0,50$ / NRC = 0,50 bis $w = 0,95$ / NRC = 0,95 (mit Lochung)

\* abhängig von System, Rohdecke und sonstigen Zusatzmaßnahmen

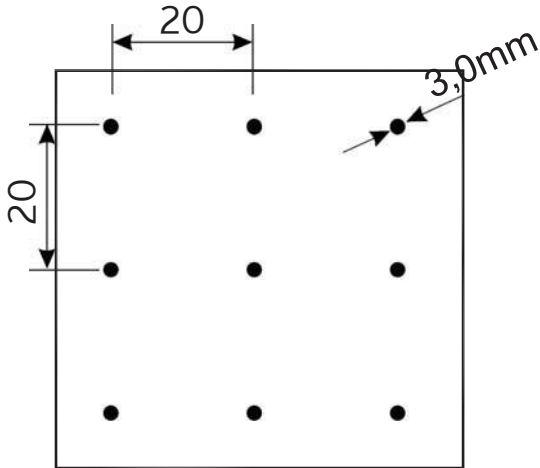
### Schallabsorptionsgrad

Der so genannte Schallabsorptionsgrad (  $\alpha$  ) definiert das Verhältnis von reflektierter zu absorbierter Schallenergie. Ein Wert von 0 entspricht einer totalen Reflexion - ein Wert von 1 dagegen einer vollständigen Absorption. Wenn man den Schallabsorptionsgrad mit 100 multipliziert, so erhält man die Schallabsorption in Prozent.  $\alpha = 0,75$  bedeutet  $\alpha = 0,75 \times 100 \% = 75 \%$  Schallabsorption (die restlichen 25 % sind Schallreflexion)

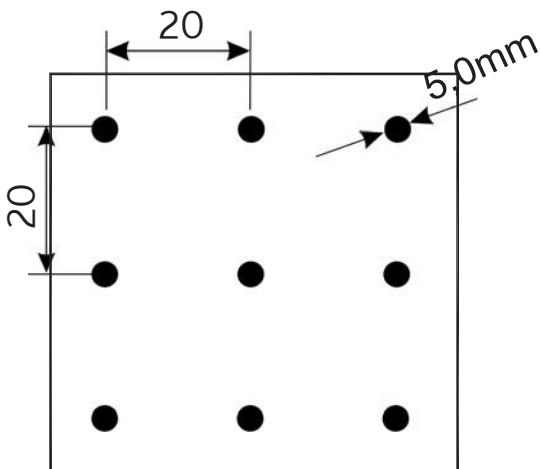




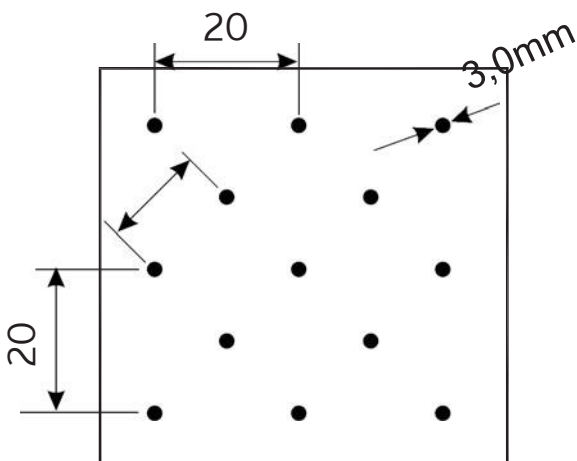
neucad® Art: ohne Lochung  
 Lochabstand: ohne Lochung  
 Lochung:  $\emptyset$  0,0mm  
 Lochschnitt: 0,00%



neucad® Art: La20\_d3mm  
 Lochabstand: 20mm versetzt  
 Lochung:  $\emptyset$  3,0mm  
 Lochschnitt: 3,42%



neucad® Art: La20\_d5mm  
 Lochabstand: 20mm versetzt  
 Lochung:  $\emptyset$  5,0mm  
 Lochschnitt: 5,7%



neucad® Art: La10\_d3mm versetzt  
 Lochabstand: 10mm  
 Lochung:  $\emptyset$  3,0mm  
 Lochschnitt: 6,84%

**Neucad GmbH & Co. KG**

Am Farrnbach 2  
90556 Cadolzburg  
GERMANY

Tel.: 0049 (0)9103/71498-0  
Fax: 0049 (0)9103/71498-20  
info@neucad.com  
www.neucad.com